

### Общие указания

1. При производстве строительных работ следует выполнять требования:
  - СНиП 12-01-2004 "Организация строительства",
  - СНиП 12-03-2001 "Безопасность труда в строительстве. Часть I. Общие требования",
  - СНиП 3.03.01-87\*. "Несущие и ограждающие конструкции".
2. Технические решения, принятые в рабочих чертежах, соответствуют требованиям экологических, санитарно-гигиенических, противопожарных и других действующих норм и правил и обеспечивают безопасную для жизни и здоровья людей эксплуатацию объекта при соблюдении предусмотренными рабочими чертежами проектных решений.
3. При разработке данного комплекта рабочей документации учтены требования:
  - СНиП 2.01.07-85\* "Нагрузки и воздействия",
  - СНиП II-25-80 "Деревянные конструкции".
4. За отметку 0.000 принята отметка низа первого венца здания.
5. Деревянные конструкции запроектированы из древесины хвойных пород 2-го сорта естественной влажности.
6. Венцы бревенчатых стен необходимо соединять между собой деревянными нагелями, с шагом не реже 1000мм в шахматном порядке.
7. При монтаже деревянных конструкций использовать временные связи, распорки и др. элементы крепежа. Временные связи снять только после установки постоянных связей. Крепеж элементов пересечения не менее 2-х гвоздей 100х3 на элемент.
8. Необходимая пригонка элементов делается посредством запилов.
9. Все деревянные элементы конструкций обработать антисептиками и антипиренами (работы по обработке конструкций производить только при среднесуточной температуре более +5 С°)
10. Места сопряжения дерева с другими материалами защитить прокладкой из рубероида.
11. Соединения элементов деревянных конструкций выполнять на гвоздях, шпильках, скобах, нагелях и деревянных накладках.
12. Древесина для несущих элементов деревянных конструкций должна удовлетворять требованиям 1, 2 и 3-го сорта по ГОСТ 8486-86\*, ГОСТ 2695-83\*, а также дополнительным требованиям, указанным в приложении 1 СНиП II-25-80. Прочность древесины должна быть не ниже нормативных сопротивлений, приведенных в приложении 2 СНиП II-25-80.

### Архитектурно-планировочные и конструктивные решения

Объект представляет собой одноэтажное строение.

Конструктивная схема: несущими являются продольные и поперечные стены.

Стены - оцилиндрованное бревно D180 мм.

Фундамент: на усмотрение заказчика

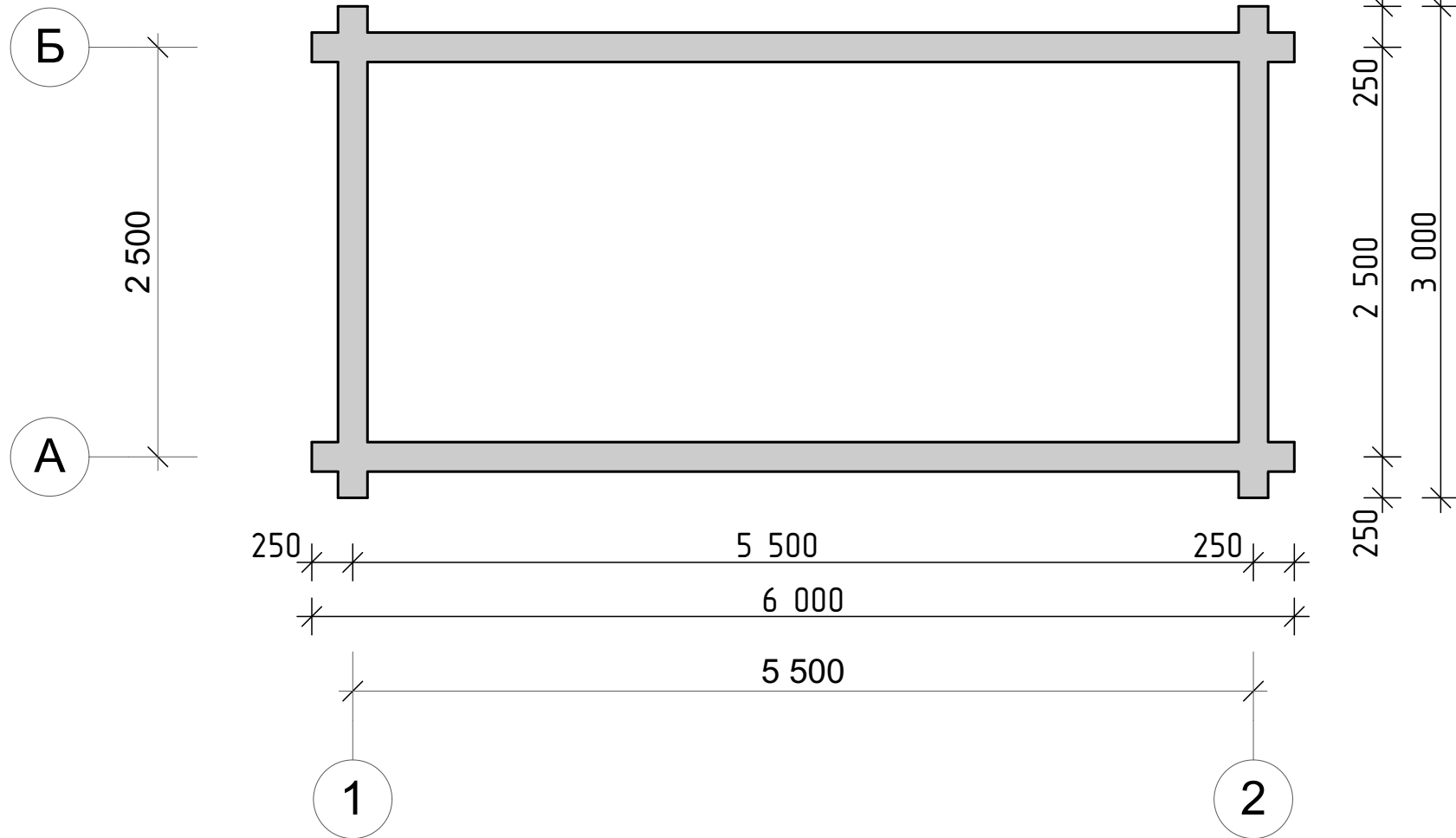
Перекрытия - финишное покрытие по деревянным балкам.

Кровля: на усмотрение заказчика

Внутренняя отделка: на усмотрение заказчика

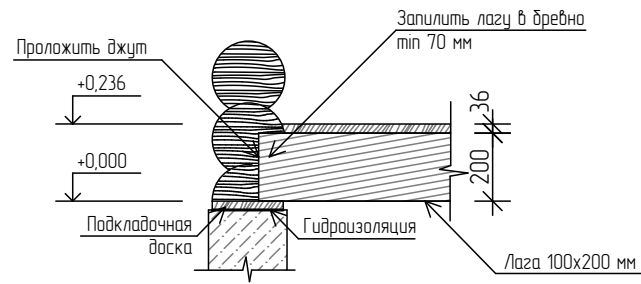
		Подп.	Дата	Евкин.ОЦБ.180./П.О.О.О	Стадия	Лист	Листов
						п	2
				Общие данные	ООО "СПК Эко-дом"		

# План сруба

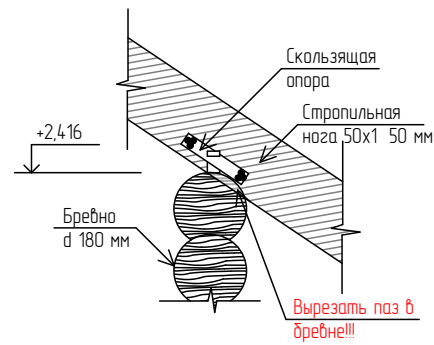


		Подп.	Дата	Евкин.ОЦБ.180./П.О.О.О	Стадия	Лист	Листов
					п	3	11
				План сруба	ООО "СПК Эко-дом"		

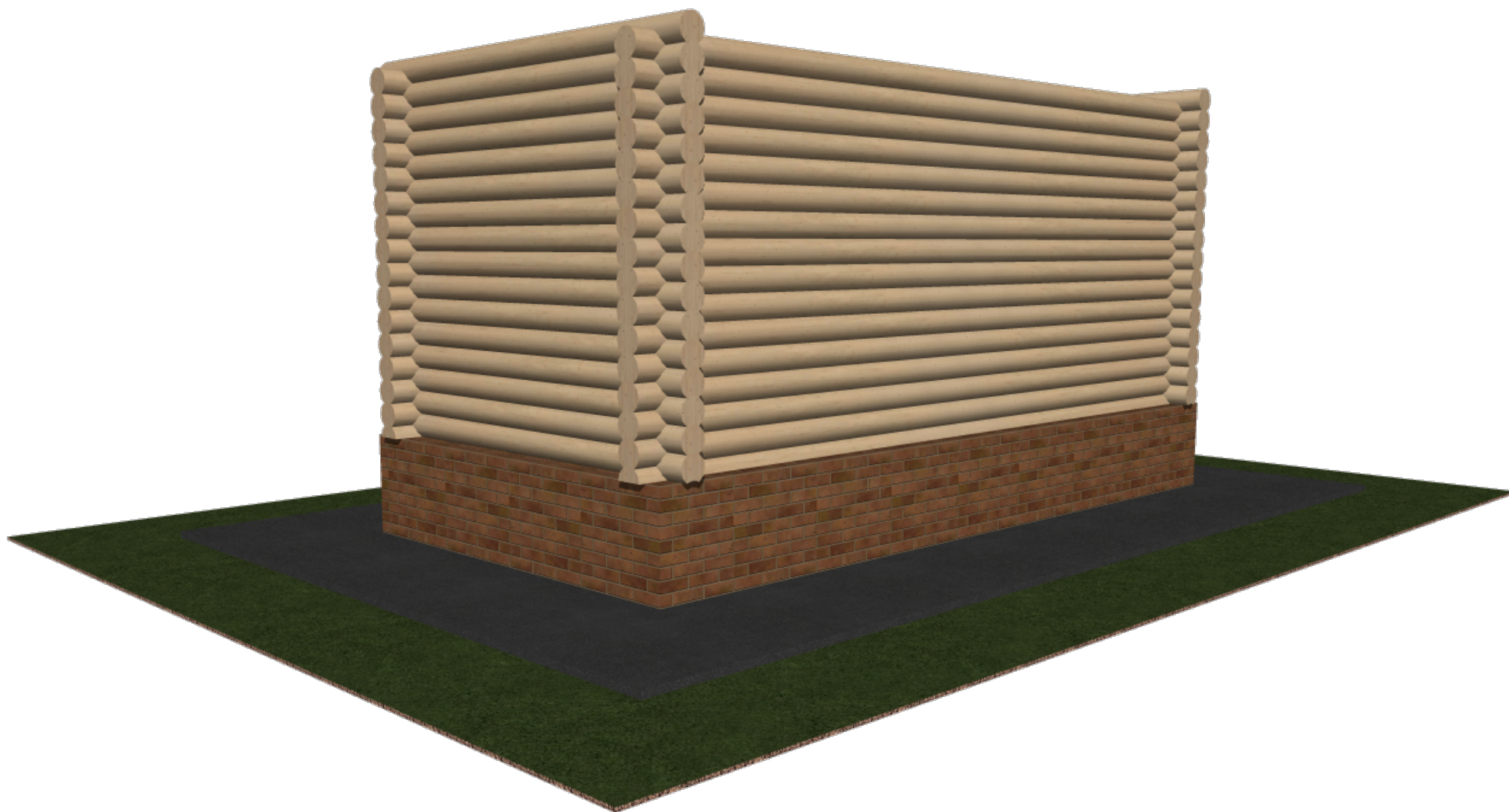
### Узел сопряжения балки и сруба



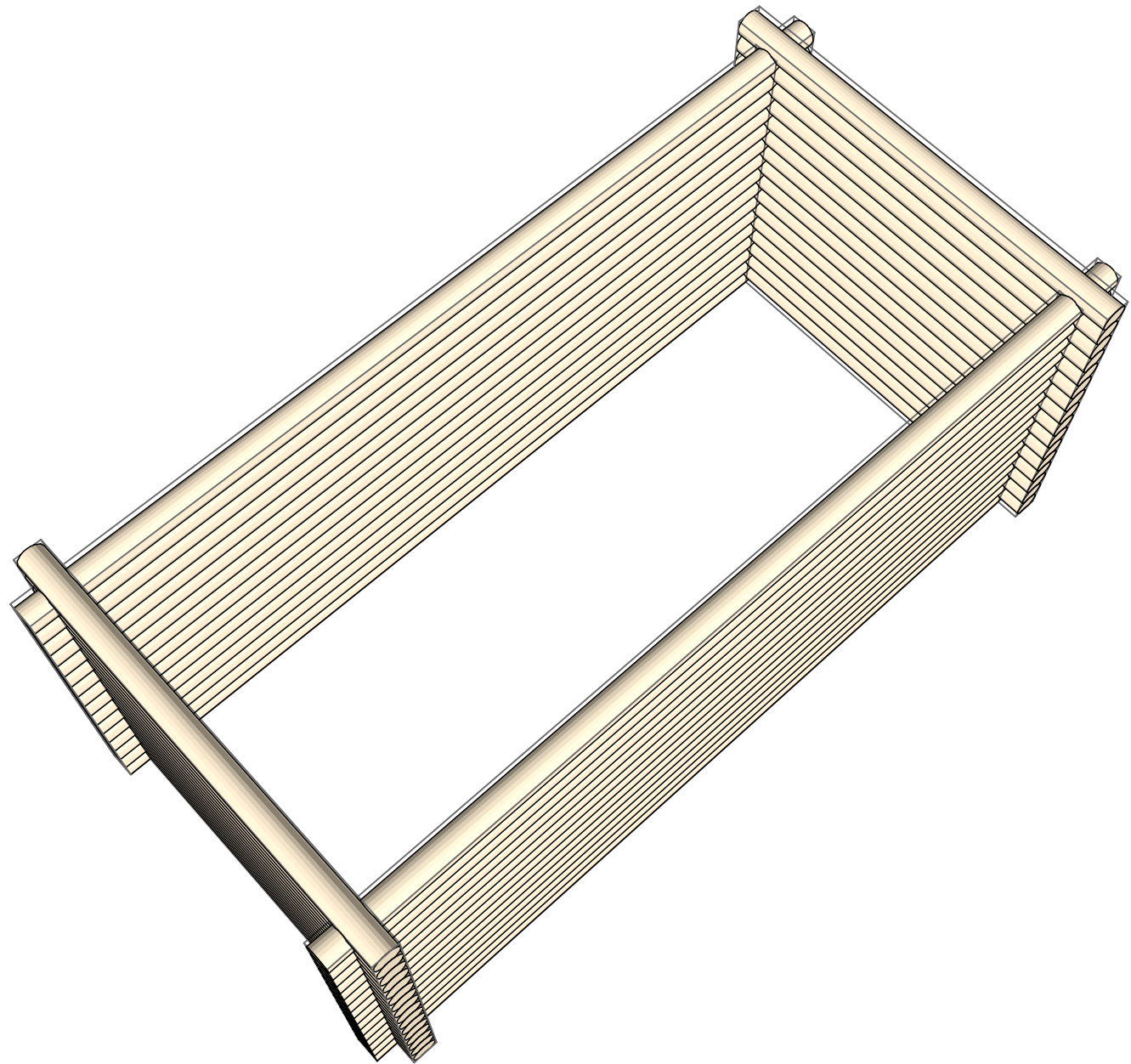
### Узел сопряжения сруба и стропила



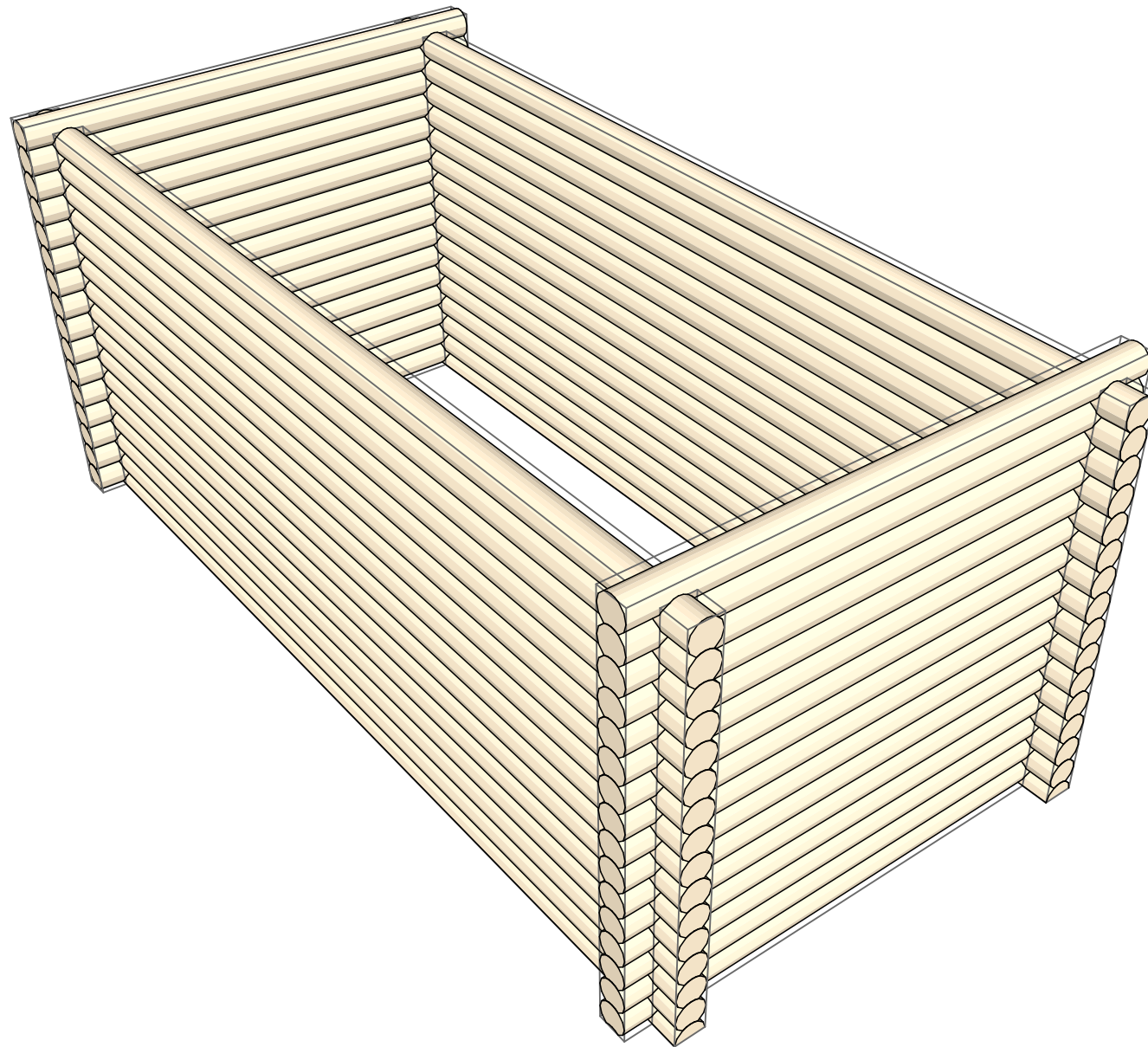
		Подп.	Дата	Евкин.ОЦБ.180./П.О.О.О	Стадия	Лист	Листов
					п	4	11
				Узлы	ООО "СПК Эко-дом"		



		Подп.	Дата	Евкин.ОЦБ.180./ЛП.О.О.О	Стадия	Лист	Листов
						п	5
				Зд-вуд	ООО "СПК Эко-дом"		

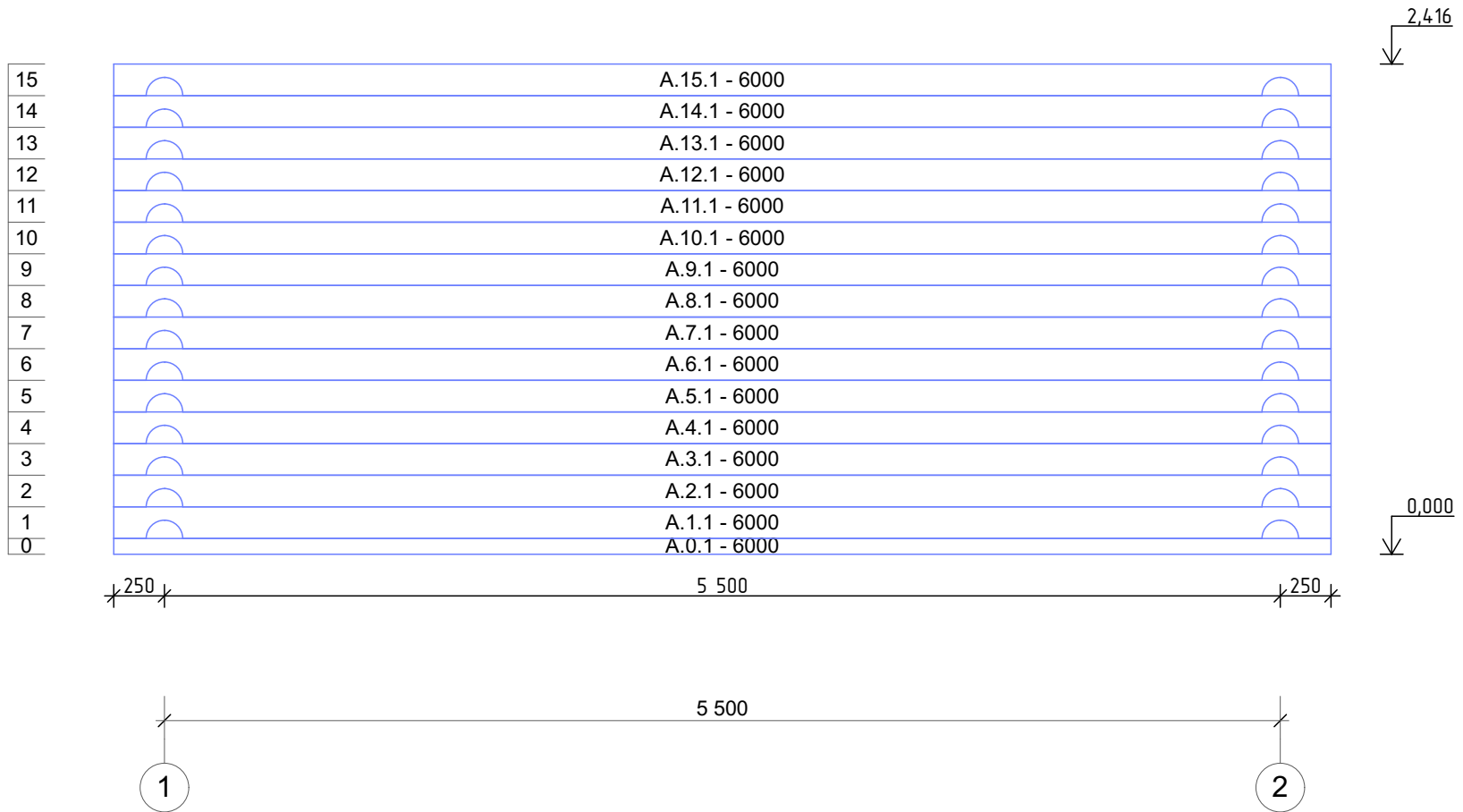


		Подп.	Дата	Евкин.ОЦБ.180./П.О.О.О	Стадия	Лист	Листов
					п	6	11
				Зд-Вид	ООО "СПК Эко-дом"		



		Подп.	Дата	Евкун.ОЦБ.180./П.О.О.О	Стадия	Лист	Листов
					п	7	11
				Зд-вуд	ООО "СПК Эко-дом"		

## Порядовка по оси А

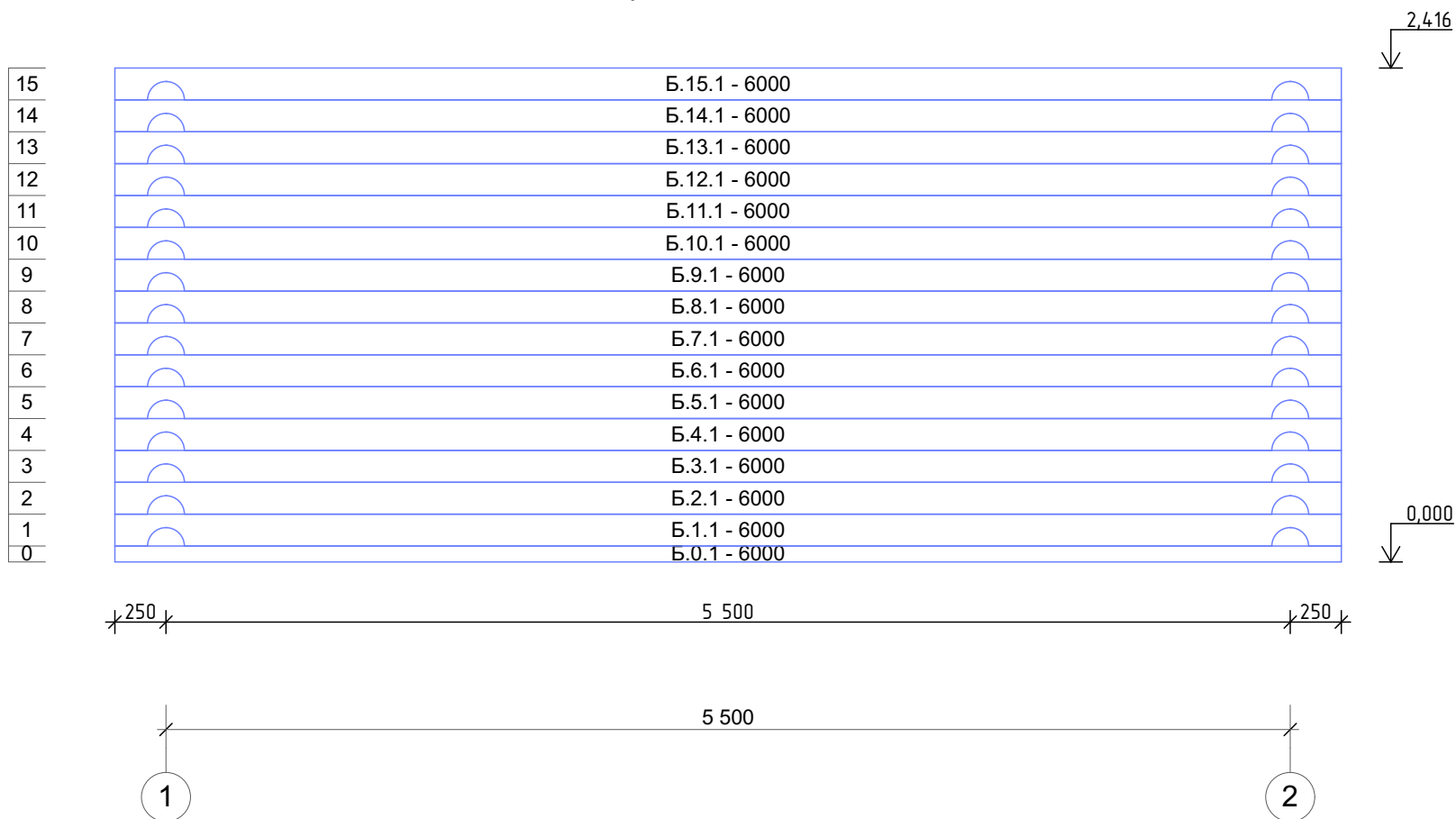


**Примечание:**

1. За нулевую отметку принят низ сруба
2. При производстве и монтаже сруба пользоваться рекомендациями, указанными на листе 2
3. Все отметки высоты даны на момент изготовления сруба на производстве. Принимая во внимание усадку сруба до 5-10 %, перед подготовкой оконных и дверных проемов согласовать окончательные размеры окон и дверей, а также высоту подоконников с заказчиком

		Подп.	Дата	Евкин.ОЦБ.180./П.О.О.О	Стадия	Лист	Листов
					п	8	11
				Порядовка по оси А	ООО "СПК Эко-дом"		

## Порядовка по оси Б



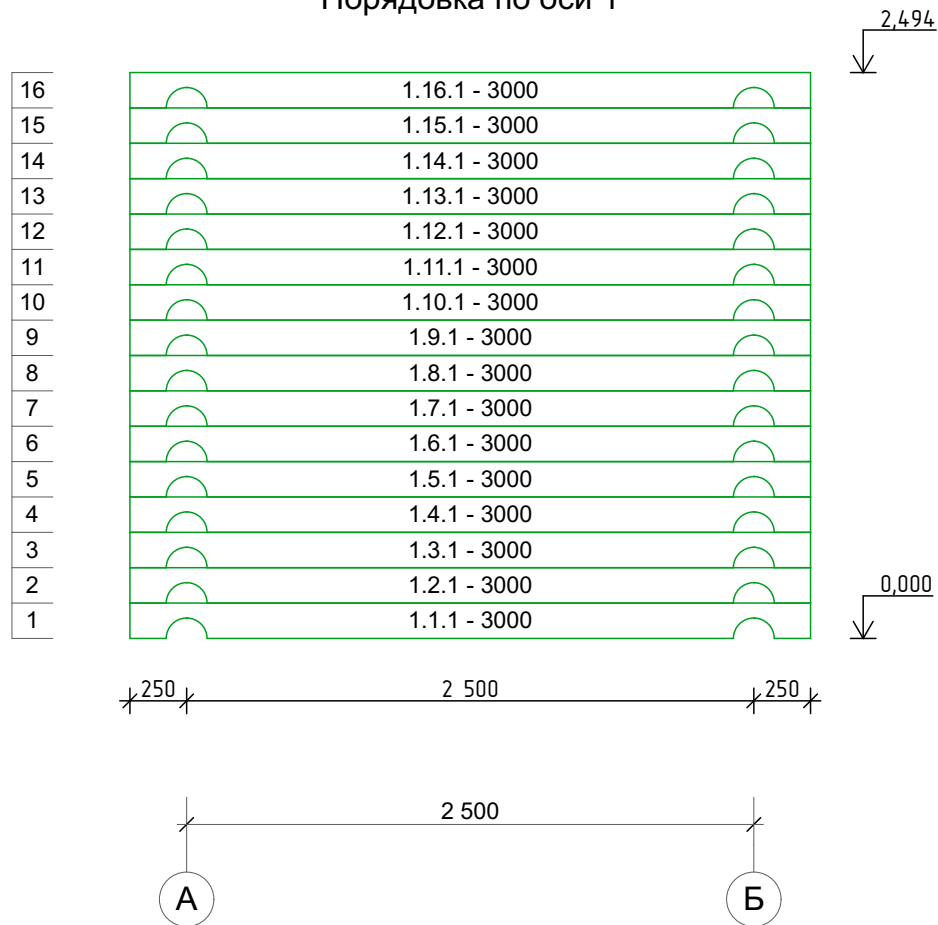
**Примечание:**

1. За нулевую отметку принят низ сруба
2. При производстве и монтаже сруба пользоваться рекомендациями, указанными на листе 2
3. Все отметки высоты даны на момент изготовления сруба на производстве. Принимая во внимание усадку сруба до 5-10 %, перед подготовкой оконных и дверных проемов согласовать окончательные размеры окон и дверей, а также высоту подоконников с заказчиком

		Подп.	Дата	Евкин.ОЦБ.180./П.О.О.О	Стадия	Лист	Листов
					п	9	11
				Порядовка по оси Б	ООО "СПК Эко-дом"		



### Порядовка по оси 1

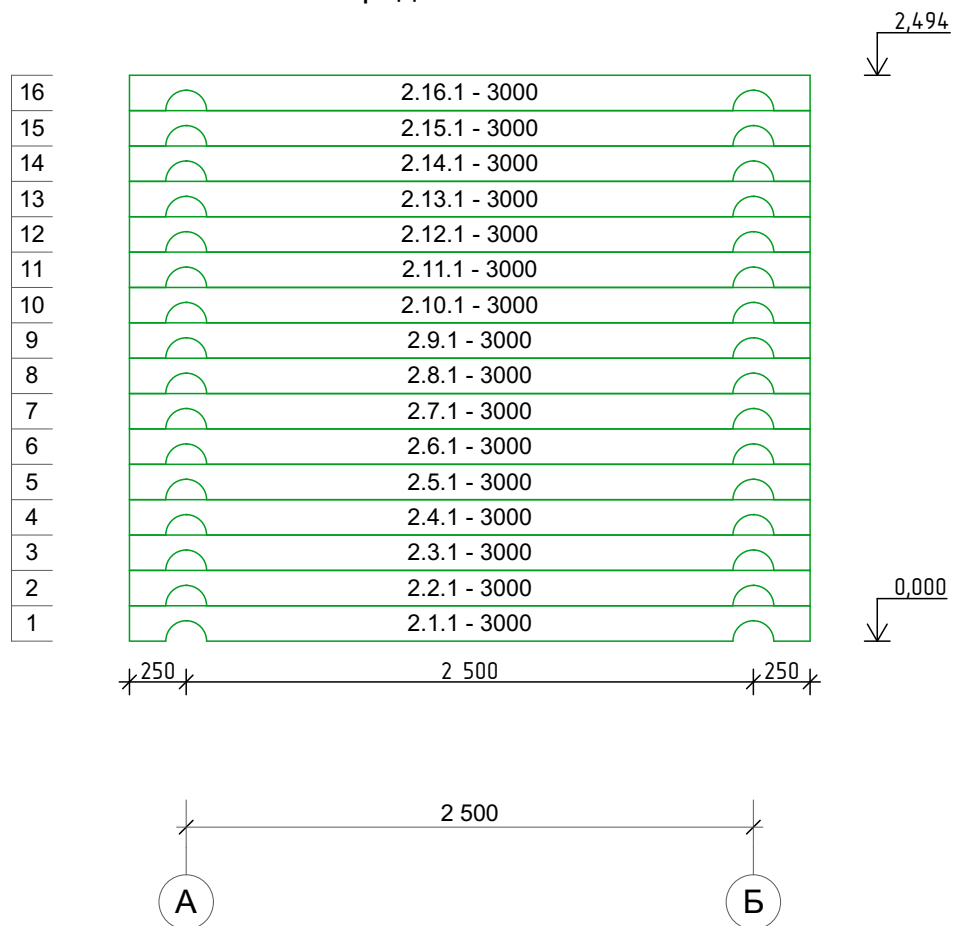


**Примечание:**

1. За нулевую отметку принят низ сруба
2. При производстве и монтаже сруба пользоваться рекомендациями, указанными на листе 2
3. Все отметки высоты даны на момент изготовления сруба на производстве. Принимая во внимание усадку сруба до 5-10 %, перед подготовкой оконных и дверных проемов согласовать окончательные размеры окон и дверей, а также высоту подоконников с заказчиком

		Подп.	Дата	Евкин.ОЦБ.180./П.О.О.О	Стадия	Лист	Листов
					п	10	11
				Порядовка по оси 1	ООО "СПК Эко-дом"		

## Порядовка по оси 2



**Примечание:**

1. За нулевую отметку принят низ сруба
2. При производстве и монтаже сруба пользоваться рекомендациями, указанными на листе 2
3. Все отметки высоты даны на момент изготовления сруба на производстве. Принимая во внимание усадку сруба до 5-10 %, перед подготовкой оконных и дверных проемов согласовать окончательные размеры окон и дверей, а также высоту подоконников с заказчиком

		Подп.	Дата	Евкин.ОЦБ.180./П.О.О.О	Стадия	Лист	Листов
					п	11	11
				Порядовка по оси 2	ООО "СПК Эко-дом"		